

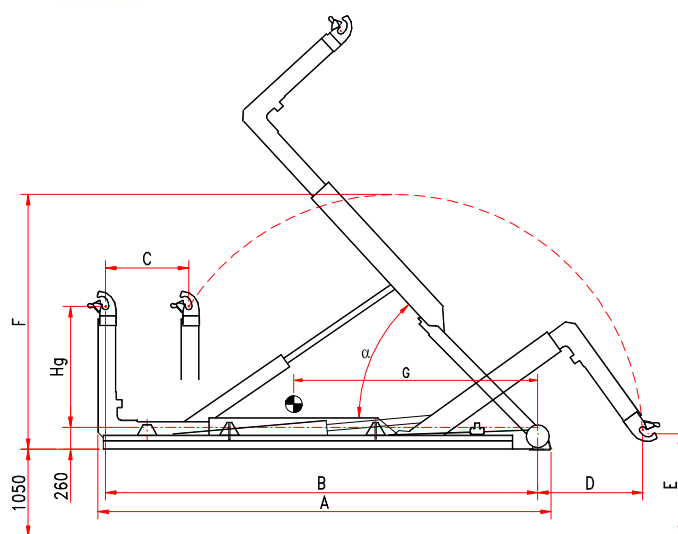


b.o.b. Sistemi Idraulici S.p.A.

italev

AZIENDA CON SISTEMA DI GESTIONE  
PER LA QUALITÀ CERTIFICATO DA DNV  
= UNI EN ISO 9001:2008 =

## ATTREZZATURA SCARRABILE « IT 26/6 UT »



Modello	A	B	C	D	E	F	G	Peso kit	Tipping angle	Contenitore trave esclusa	
										min.	max.
IT 26/6 XC/UT	4.860	4.600	800	1.500	1.120	3.070	2.600	2.500 kg	55°	4.200	5.200
IT 26/6 C/UT	5.060	4.800	1.000	1.500	1.120	3.070	2.600	2.500 kg	55°	4.200	5.400
IT 26/6 NC UT	5.260	5.000	1.200	1.500	1.120	3.070	2.600	2.500 kg	55°	4.200	5.600
IT 26/6 N UT	5.460	5.200	1.200	1.300	1.120	3.070	2.600	2.550 kg	52°	4.400	5.800
IT 26/6 NL/UT	5.660	5.400	1.200	1.100	1.120	3.070	2.600	2.600 kg	49°	4.600	6.000
IT 26/6 L/UT	5.860	5.600	1.200	900	1.120	3.070	2.600	2.650 kg	46°	4.800	6.200
IT 26/6 XL/UT	6.060	5.800	1.200	900	1.120	3.070	2.600	2.650 kg	43°	5.000	6.500

I dati contenuti nella presente scheda tecnica sono indicativi e possono essere modificati dal costruttore senza preavviso.

**B.O.B. Sistemi Idraulici S.p.A.** – Regione Oltre Rea, 61 – 12060 Monchiero (CN) - Italia

P. I.V.A. 00496180043 - Tel.: +39 (0173) 780002/3 – Fax: +39 (0173) 780004

Internet: [www.bobspa.com](http://www.bobspa.com) - E-mail: [info@bobitalev.com](mailto:info@bobitalev.com)